

Requerimiento

Términos de Referencia

Órgano y/o Unidad Orgánica:	Oficina de Comunicación e Imagen Institucional
Actividad del POI:	AOI00169200223 DIFUSIÓN DE EVENTOS, RO - 5-23: BIENES Y SERVICIOS 2.3.2.4.2.1 DE EDIFICACIONES, OFICINAS Y ESTRUCTURAS
Denominación de la Contratación:	Contratación de servicios de servicio de elaboración de murales para brindar información de los servicios asistenciales que brinda la Universidad Nacional Ciro Alegría a la comunidad en general.

I. FINALIDAD PÚBLICA

Servicio a todo costo para la construcción de mural informativo de 2.20 x 4.40, con la finalidad de brindar información a los jóvenes de la región y estudiantes de la universidad, sobre las fechas de los exámenes de admisión y servicios que brinda la UNCA a través de sus tres programas de estudio, a fin de captar mayor número de postulantes y se posicione como una de las universidades más reconocidas a nivel de la Región, puesto que en los sondeos que se ha hecho en la misma provincia de Huamachuco, solo un 30 % de jóvenes la conocen o saben de la existencia de esta universidad.

II. OBJETIVO DE LA CONTRATACIÓN

Difundir y posicionar a la universidad como una de las universidades más reconocidas de la Región. Atraer a mayor número de postulantes de las carreras (Ing. Agrícola y Forestal, Ingeniería Civil y Diseño Arquitectónico, Gestión Turística, Hotelería y Gastronomía) e informar a la población estudiantil las fechas de admisión e inicio del año académico, así como las bondades y servicios que brinda la Universidad Nacional Ciro de Alegría.

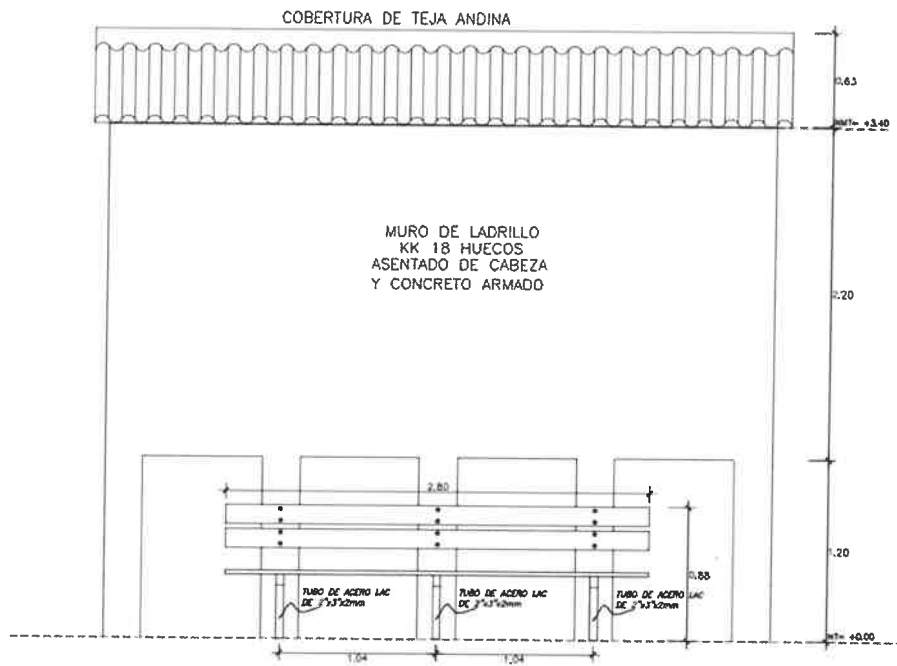
III. CARACTERÍSTICAS Y CONDICIONES DEL SERVICIO A CONTRATAR

3.1 Descripción del servicio a contratar

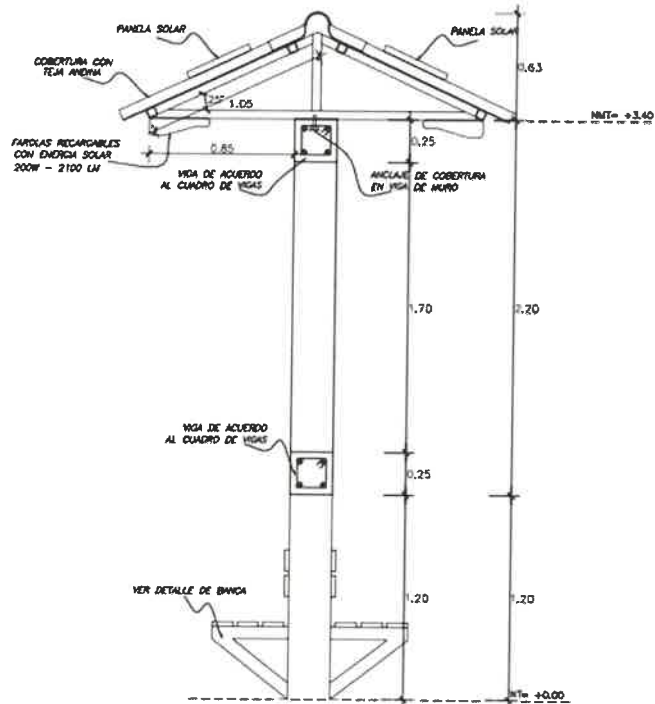
Se construirán 2 muros informativos de material noble (concreto y ladrillo) ubicadas en 2 puntos estratégicos:

1. Entrada y Salida del distrito de Sanagorán al frente de sede de SENASA, aproximadamente a 5 minutos en auto del puente de ingreso principal a Sanagorán.
2. Entrada y Salida de Sanagorán, -7.788569501462647, -78.11268983599986, ubicado al margen del puente vehicular de Integración Andina.
3. Ver detalles en anexos planos.



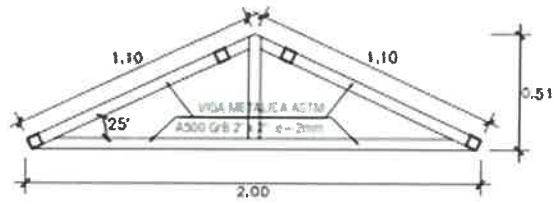


VISTA FRONTAL DE MURAL
ESCALA 1/25

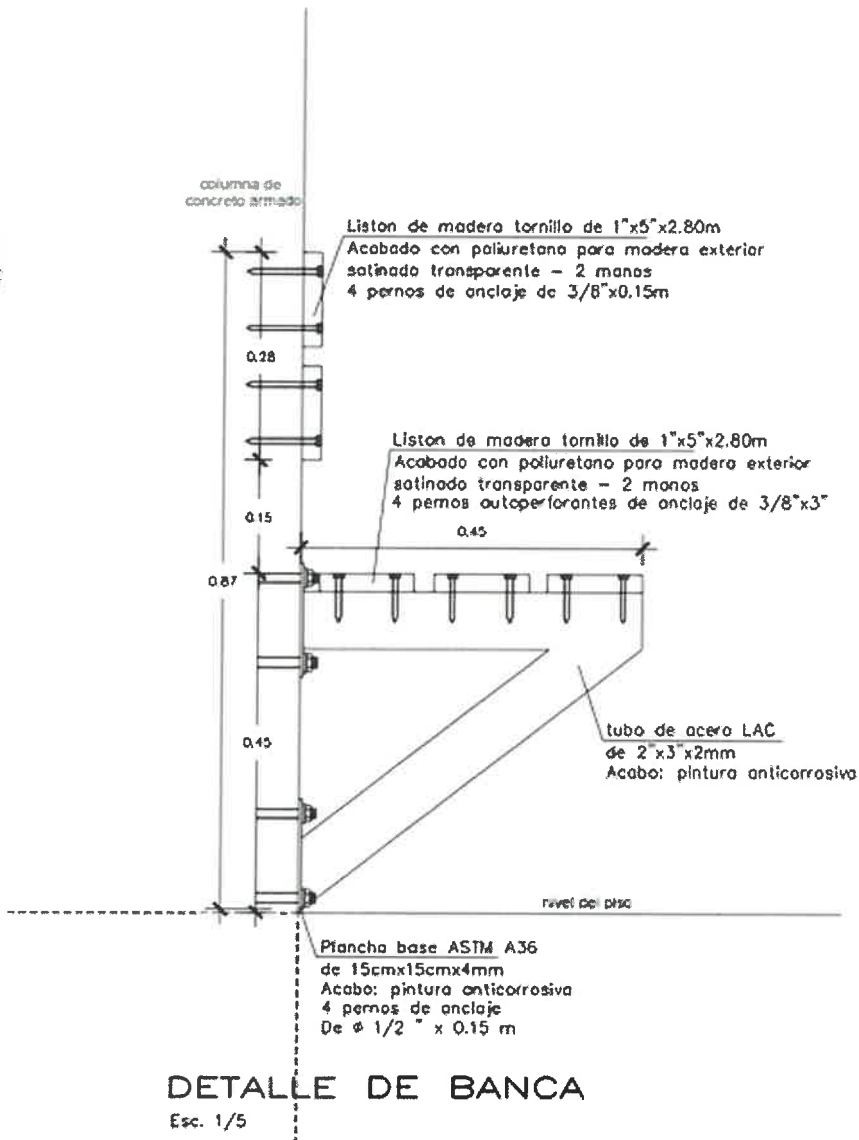


SECCION DE MURAL
ESCALA 1/25

22



SECCION DE ESTRUCTURA METALICA
ESCALA 1/25



Plano técnico de muro informativo de concreto.

Ver detalles:

<https://drive.google.com/drive/folders/1YU40wVtjN0XFW1L5dim56eJw1UbESnZy?usp=sharing>

ACTIVIDADES



Item	Descripción	Und.	Metrado
01	OBRAS PRELIMINARES		
01.01	FLETE TERRESTRE	glb	1.00
01.02	MOVILIZACION Y DESMOVILIZACION DE MATERIALES, HERRAMIENTAS Y EQUIPO	glb	1.00
01.03	LIMPIEZA DEL TERRENO	m2	12.32
01.04	TRAZO, NIVEACIÓN Y REPLANTEO	m2	12.32
02	ESTRUCTURAS		
02.01	MOVIMIENTO DE TIERRAS		
02.01.01	EXCAVACION MANUAL DE ZANJAS PARA ZAPATAS	m3	17.24
02.01.02	NIVELACION INTERIOR Y APISONADO	m2	12.32
02.01.03	ELIMINACION DE MATERIAL EXCEDENTE	glb	1.00
02.02	RELLENOS		
02.02.01	RELLENO Y COMPACTACION CON MATERIAL PROPIO	m3	6.16
02.03	CONCRETO SIMPLE		
02.03.01	SOLADO DE CONCRETO SIMPLE PARA ZAPATAS 1:10 E=0.10	m2	12.32
02.04	CONCRETO ARMADO		
02.04.01	ZAPATAS		
02.04.01.01	ZAPATA CONECTADA: CONCRETO F'C = 210 KG/CM2	m3	9.86
02.04.01.02	ZAPATA CONECTADA: ACERO fy=4,200 kg/cm2	kg	159.44
02.04.02	COLUMNAS		
02.04.02.01	COLUMNAS: CONCRETO F'C = 210 KG/CM2	m3	1.86
02.04.02.02	COLUMNAS: ENCOFRADO Y DESENCOFRADO	m2	25.80
02.04.02.03	COLUMNAS: ACERO fy=4,200 kg/cm2	kg	268.98
02.04.03	VIGAS		
02.04.03.01	VIGAS: CONCRETO F'C = 210 KG/CM2	m3	0.98
02.04.03.02	VIGAS: ENCOFRADO Y DESENCOFRADO	m2	9.40
02.04.03.03	VIGAS: ACERO fy=4,200 kg/cm2	kg	164.02
02.05	ESTRUCTURA METALICA		
02.05.01	SUMINISTRO E INSTALACIÓN DE ESTRUCTURA METALICA PARA TECHO DE MURO A DOS AGUAS	glb	1.00
02.05.02	SUMINISTRO E INSTALACIÓN DE ESTRUCTURA METALICA PARA TECHO DE MURO A UNA AGUA	glb	1.00
03	ARQUITECTURA		
03.01	MUROS Y TABIQUES DE ALBAÑILERÍA		
03.01.01	MURO DE LADRILLO KK TIPO IV CABEZA M. 1:5 C:A	m2	12.42



03.02	REVOQUES, ENLUCIDOS Y MOLDURAS		
03.02.01	TARRAJEO EN MUROS EXTERIORES ACABADO SEMI PULIDO	m2	56.72
03.03	COBERTURAS		
03.03.01	COBERTURA PLANCHA TEJA ANDINA 5MM (1.14X0.72M)	m2	15.73
03.03.02	CUMBRERA TEJA ANDINA 5MM	m	4.60
03.04	VARIOS		
03.04.01	SUMINISTRO E INSTALACIÓN DE BANCOS METÁLICOS CON ASIENTO Y ESPALDAR DE MADERA	glb	1.00
03.04.02	SUMINISTRO E INSTALACION DE BANNER INSTITUCIONAL	m2	29.04
04	INSTALACIONES ELECTRICAS		
04.01	LUMINARIAS		
04.01.01	SUMINISTRO E INSTALACION DE LUMINARIAS CON PANEL DE ENERGÍA SOLAR 200W X 2000 LÚMENES	glb	1.00

3.2 Características y/o Condiciones del Servicio

Servicio a todo costo para la construcción de muro informativo de material noble (concreto + albañilería) de acuerdo con las características señaladas en sus términos de referencia, el mismo que será supervisado por la entidad contratante, quien verificará el cumplimiento de los resultados alcanzados en el plazo máximo de ejecución de acuerdo con los entregables correspondientes.

3.3 Plan de trabajo

EL CONTRATISTA ejecutor del “CONTRATACIÓN DE SERVICIOS DE SERVICIO DE ELABORACIÓN DE MURALES PARA BRINDAR INFORMACIÓN DE LOS SERVICIOS ASISTENCIALES QUE BRINDA LA UNIVERSIDAD NACIONAL CIRO ALEGRÍA A LA COMUNIDAD EN GENERAL”, se guiará del presente término de referencia del servicio para establecer su plan de trabajo que conlleve a lograr las metas propuestas dentro del plazo establecido en el contrato, notificando a la Oficina de Comunicación e Imagen Institucional de la Universidad Nacional Ciró Alegría el avance de sus actividades, informes sobre incidencias durante la ejecución del servicio, así como la notificación de culminación de trabajos mediante correo institucional, en un plazo de veinte (20) días calendario.

3.4 Seguros

No aplica.

3.5 Prestaciones accesorias a la prestación principal

3.5.1 Mantenimiento preventivo y/o correctivo

No aplica.

3.5.2 Soporte técnico

No aplica.

14

3.5.3 Capacitación y/o entrenamiento

No aplica.

3.5.4 Otras prestaciones accesorias

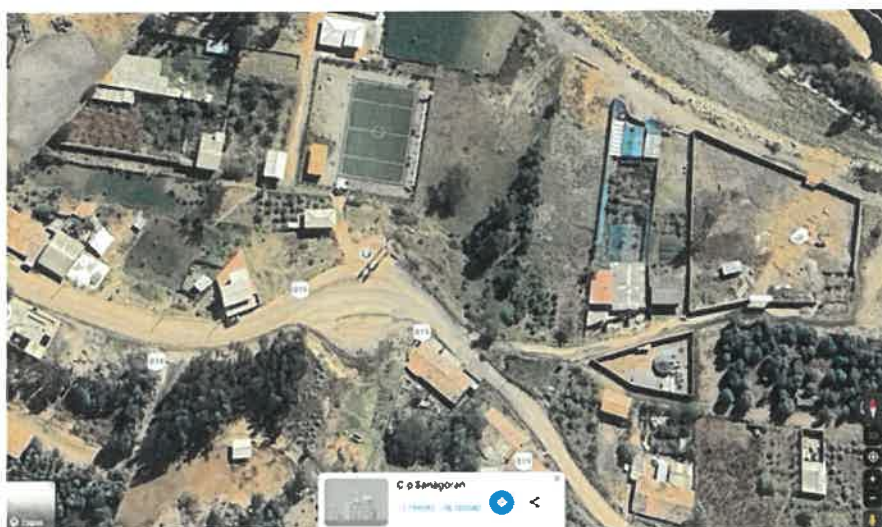
No aplica.

3.6 Lugar y plazo de prestación del servicio

3.6.1 Lugar

❖ Huamachuco

- ◆ Entrada y Salida de Sanagorán a Huamachuco a 5 minutos del puente principal de ingreso al distrito, en su vía principal, frente al local de SENASA.



Referencia Google Maps:

CP Sanagorán -7.791097164453212, -78.13354399485652 A la altura de la cancha deportiva de grass sintético y sede de SENASA

- ◆ Entrada y Salida de Sanagorán, ubicado al margen del puente vehicular de Integración Andina.



Referencia Google Maps:
-7.788569501462647, -78.11268983599986

3.6.2 Plazo

El servicio tendrá un plazo de quince (20) días calendarios.

IV. RECURSOS A SER PROVISTOS POR EL CONTRATISTA

4.1 Equipamiento

A. Equipamiento estratégico

No aplica.

B. Otro equipamiento

No aplica.

4.2 Infraestructura estratégica

No aplica.

4.3 Personal

A. Personal clave

• Personal Clave:

a. Ingeniero Residente del Servicio:

i. Actividades

Ejecutar el servicio en estricto cumplimiento de los términos de referencia, aprobado por la Entidad, los materiales, equipos, herramientas y mano calificada y no calificada, serán a todo costo en cumplimiento al presente servicio.

ii. Perfil

Ingeniero Civil, Titulado, Colegiado y Habilitado con con Experiencia profesional de un (1) año en Servicios de Mantenimientos y/o adecuación y/o Acondicionamiento de Obras Urbanas, Edificaciones y Afines.

B. Otro personal

No aplica.



V. OTRAS CONSIDERACIONES PARA LA EJECUCIÓN DE LA PRESTACIÓN

5.1 Otras obligaciones

5.1.1 Otras obligaciones del contratista

EL CONTRATISTA, para el cumplimiento de las obligaciones objeto de la presente convocatoria deberá tener el presente lo siguiente:

- i) Revisar detenidamente los documentos relacionados, y de ser el caso, comunicar por escrito, algunas consultas u observaciones, para absolver las aclaraciones o rectificaciones; pues en el caso de no hacerlo, se entenderá que el contratista está de acuerdo y acepta todas las condiciones establecidas.
- ii) Durante la ejecución de servicio, EL CONTRATISTA deberá coordinar directamente con el inspector de la Entidad.
- iii) EL CONTRATISTA ejecutará el servicio en estricto cumplimiento a los términos de referencia. Los materiales, herramientas y mano de obra, serán tomando en consideración lo definido en el expediente técnico. Por otra parte, los procedimientos de construcción reflejan la suposición básica que EL CONTRATISTA es el especialista y conoce las prácticas de construcción.
- iv) Todo procedimiento constructivo indicado será de primera calidad, estará sujeto a la aprobación del inspector, quien tiene además el derecho de

de

rechazar aquel que no cumpla con los estándares utilizados en infraestructura.

- v) EL CONTRATISTA deberá emplear personal técnico calificado, obreros especializados y demás personal necesario para la correcta ejecución de los trabajos.
- vi) EL CONTRATISTA tiene la obligación de reemplazar el personal no competente o no satisfactorio, de acuerdo a las órdenes del inspector o Jefe de la Unidad de Servicios Generales.
- vii) EL CONTRATISTA tiene la obligación de suministrar a los trabajadores las condiciones más adecuadas de salubridad e higiene.
- viii) EL CONTRATISTA tiene la obligación de velar por la seguridad de los trabajadores durante la ejecución de todos y cada uno de los trabajos brindando el equipo y material necesario para tal efecto.

5.1.2 Otras obligaciones de la Entidad

No aplica.

5.2 Adelantos

No aplica

5.3 Subcontratación

No aplica

5.4 Confidencialidad

Toda información de cualquier naturaleza, deberá mantenerse en absoluta reserva, bajo responsabilidad. EL CONTRATISTA no comunicará a persona natural o jurídica, y otra entidad ajena a LA UNIVERSIDAD, información inédita que llegue a su conocimiento en el curso del desempeño de los servicios para los cuales fue contratado, excepto cuando ello le fuese requerido con autorización de LA UNIVERSIDAD. Esta cláusula continuará vigente a la finalización o resolución del presente contrato.

5.5 Propiedad intelectual

No aplica.

5.6 Medidas de control durante la ejecución contractual

5.6.1 Área que supervisa

La supervisión de la ejecución del servicio estará a cargo del jefe de la oficina de comunicación e imagen institucional

5.6.2 Áreas que coordinan

La coordinación de la ejecución del servicio, será con el jefe de la oficina de comunicación e imagen institucional

5.6.3 Recepción y Conformidad:

La conformidad del Servicio será otorgada por el jefe de la oficina de comunicación e imagen institucional

5.7 Conformidad de la prestación

La conformidad técnica del Servicio será otorgada por la Unidad de Servicios Generales y la Oficina de Comunicación e Imagen Institucional de la UNCA.

5.8 Forma de pago



La forma de pago se realizará de la siguiente manera:

La UNCA se obliga a pagar la contraprestación a EL CONTRATISTA en SOLES, la forma de pago es ÚNICO, que se realizará a la culminación y de acuerdo a la conformidad del área usuaria (oficina de comunicación e imagen institucional UNCA), para cuyo efecto EL CONTRATISTA presentará el informe técnico final, que contiene la Valorización única. para cuyo efecto dichos documentos deberán ser presentados en físico, firmados y sellados en todas las páginas por EL CONTRATISTA y el responsable del servicio. Asimismo, la documentación indicada deberá ser ingresado por EL CONTRATISTA, mediante carta y ante mesa de partes de la UNCA; en caso contrario, se tendrá por no presentada

5.9 Fórmula de reajuste

No aplica

5.10 Otras penalidades aplicables

En caso de retraso injustificado en la ejecución del servicio o bien, se aplicará una penalidad por cada día de atraso, hasta por un monto máximo equivalente al diez por ciento (10%) del monto de la contratación o ítem que debió ejecutarse.

Las penalidades serán deducidas en los pagos a cuenta, del pago final o en la liquidación final, la penalidad se aplicará automáticamente y se calculará de acuerdo a la siguiente fórmula:

Penalidad diaria = $(0.10 \times \text{Monto de contratación o ítem}) / (f \times \text{plazo en días})$

Plazo menores o iguales a 60 días siendo el F = 0.70

Plazo mayor a 60 días siendo F = 0.25

5.11 Responsabilidad por vicios ocultos

La recepción conforme de la Entidad no enerva su derecho a reclamar posteriormente por defectos o vicios ocultos (artículo 173° del Reglamento de la Ley de Contrataciones).

El plazo máximo de responsabilidad del EL CONTRATISTA es de dos (2) años contados a partir de la conformidad de la prestación otorgada por la Entidad (artículo 40° de la Ley de Contrataciones del Estado).

5.12 Condiciones de los consorcios


No aplica.





UNIVERSIDAD NACIONAL CIRO ALEGRIA
ESTRUCTURA DE CONCRETO PARA MURAL PROMOCIONAL EN EXTERIORES

Item	Partida	Total	Und
01	OBRAS PRELIMINARES		
01.01	FLETE TERRESTRE	1.00	glb
01.02	MOVILIZACION Y DESMOVILIZACION DE MATERIALES, HERRAMIENTAS Y EQUIPO	1.00	glb
01.03	LIMPIEZA DEL TERRENO	14.95	m2
01.04	TRAZO, NIVELACIÓN Y REPLANTEO	14.95	m2
02	ESTRUCTURAS		
02.01	MOVIMIENTO DE TIERRAS		
02.01.01	EXCAVACION MANUAL DE ZANJAS PARA ZAPATAS	8.62	m3
02.01.02	NIVELACION INTERIOR Y APISONADO	6.16	m2
02.01.03	ELIMINACION DE MATERIAL EXCEDENTE	1.00	glb
02.02	RELLENOS		
02.02.01	RELLENO Y COMPACTACION CON MATERIAL PROPIO	2.95	m3
02.03	CONCRETO SIMPLE		
02.03.01	SOLADO DE CONCRETO SIMPLE PARA ZAPATAS 1:10 E=0.10	6.16	m2
02.04	CONCRETO ARMADO		
02.04.01	ZAPATAS		
02.04.02	ZAPATA CONECTADA: CONCRETO F'C=210 KG/CM2	4.93	m3
02.04.03	ZAPATA CONECTADA: ACERO fy=4,200 kg/cm2	134.77	kg
02.04.04	COLUMNAS		
02.04.04.01	COLUMNAS: CONCRETO F'C=210 KG/CM2	0.85	m3
02.04.04.02	COLUMNAS: ENCOFRADO Y DESENCOFRADO	15.45	m2
02.04.04.03	COLUMNAS: ACERO fy=4,200 kg/cm2	115.49	kg
02.04.05	VIGAS		
02.04.05.01	VIGAS: CONCRETO F'C=210 KG/CM2	0.46	m3
02.04.05.02	VIGAS: ENCOFRADO Y DESENCOFRADO	5.37	m2
02.04.05.03	VIGAS: ACERO fy=4,200 kg/cm2	68.53	kg
02.05	ESTRUCTURA METALICA		
02.05.01	SUMINISTRO E INSTALACION DE ESTRUCTURA METALICA PARA TECHO DE MURO A DOS AGUAS	1.00	glb
03	ARQUITECTURA		
03.01	MUROS Y TABIQUES DE ALBAÑILERIA		
03.01.01	MURO DE LADRILLO KK TIPO IV CABEZA M. 1:5 C:A	6.22	m2
03.02	REVOQUES, ENLUCIDOS Y MOLDURAS		
03.02.01	TARRAJEO EN MUROS EXTERIORES ACABADO SEMI PULIDO	28.35	m2
03.03	COBERTURAS		
03.03.01	COBERTURA PLANCHA TEJA ANDINA 5MM (1.14X0.72M)	14.35	m2
03.03.02	CUMBRERA TEJA ANDINA 5 MM	4.60	m
03.04	VARIOS		
03.04.01	SUMINISTRO E INSTALACIÓN DE BANCOS METALICOS CON ASIENTO Y ESPALDAR DE MADERA	1.00	glb
03.04.02	SUMINISTRO E INSTALACIÓN DE BANNER INSTITUCIONAL	19.36	m2


 Elizabeth Cristina Cruz Orbegoso
 INGENIERA CIVIL
 CIP: 230322



"ESTRUCTURA DE CONCRETO PARA MURAL PROMOCIONAL EN EXTERIORES"

IV. PLANOS

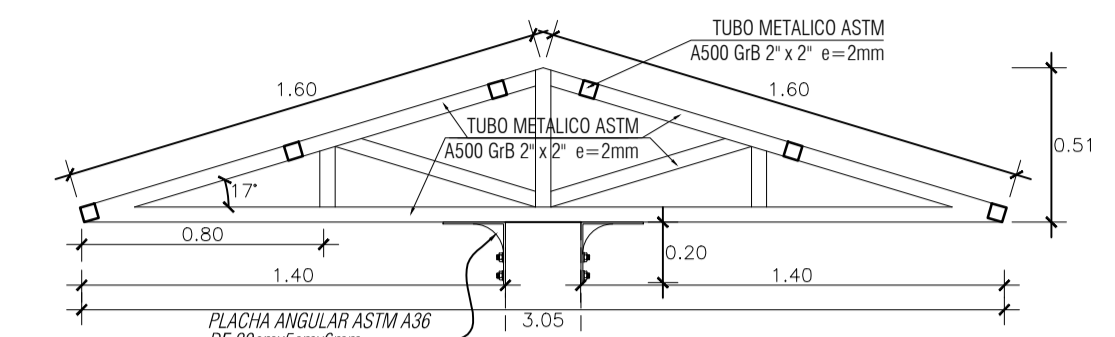

Elizabeth Cristina Cruz Orbegoso
INGENIERA CIVIL
CIP: 230322



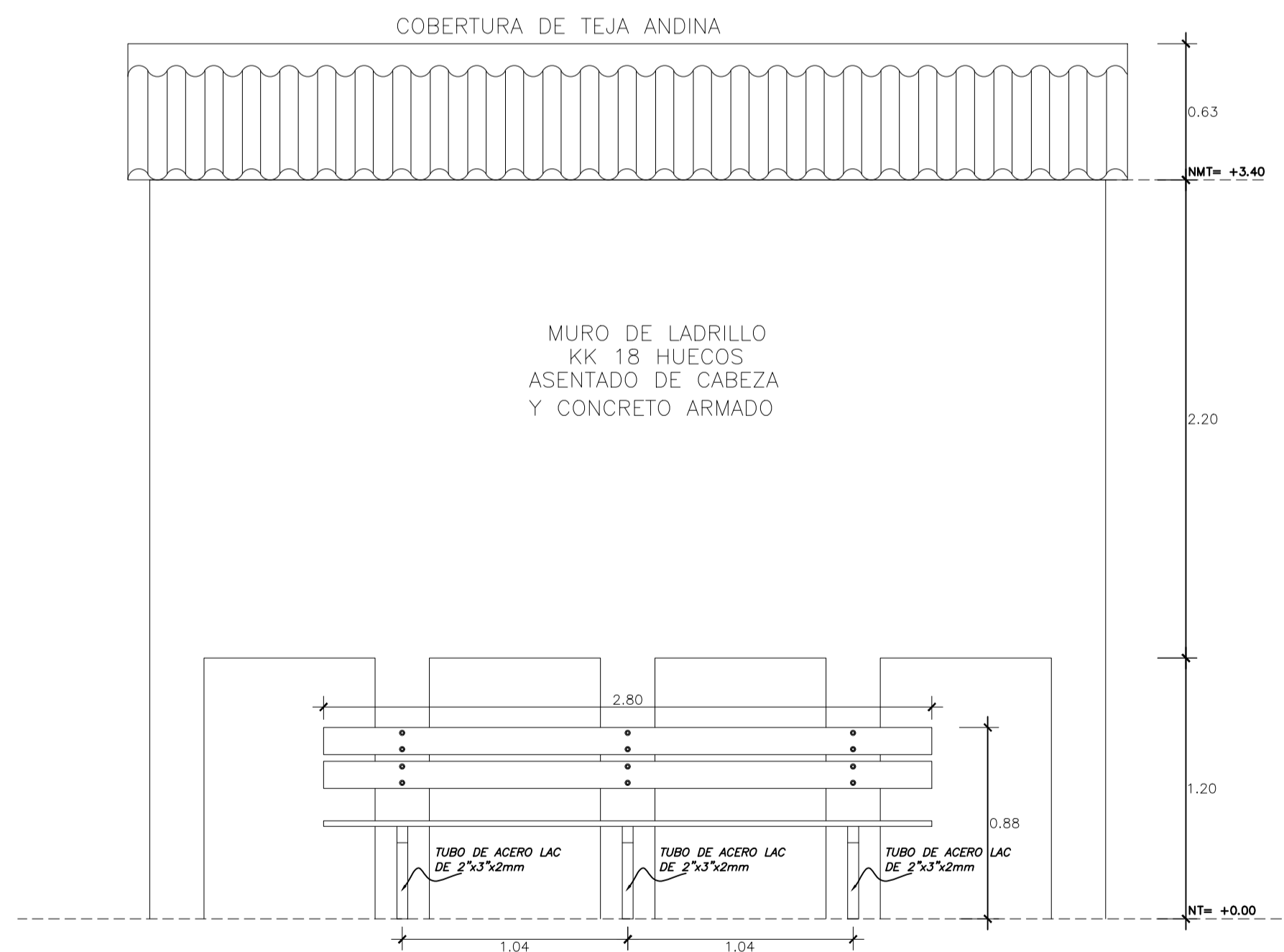
VISTA EN PLANTA DE MURAL
ESCALA 1/25



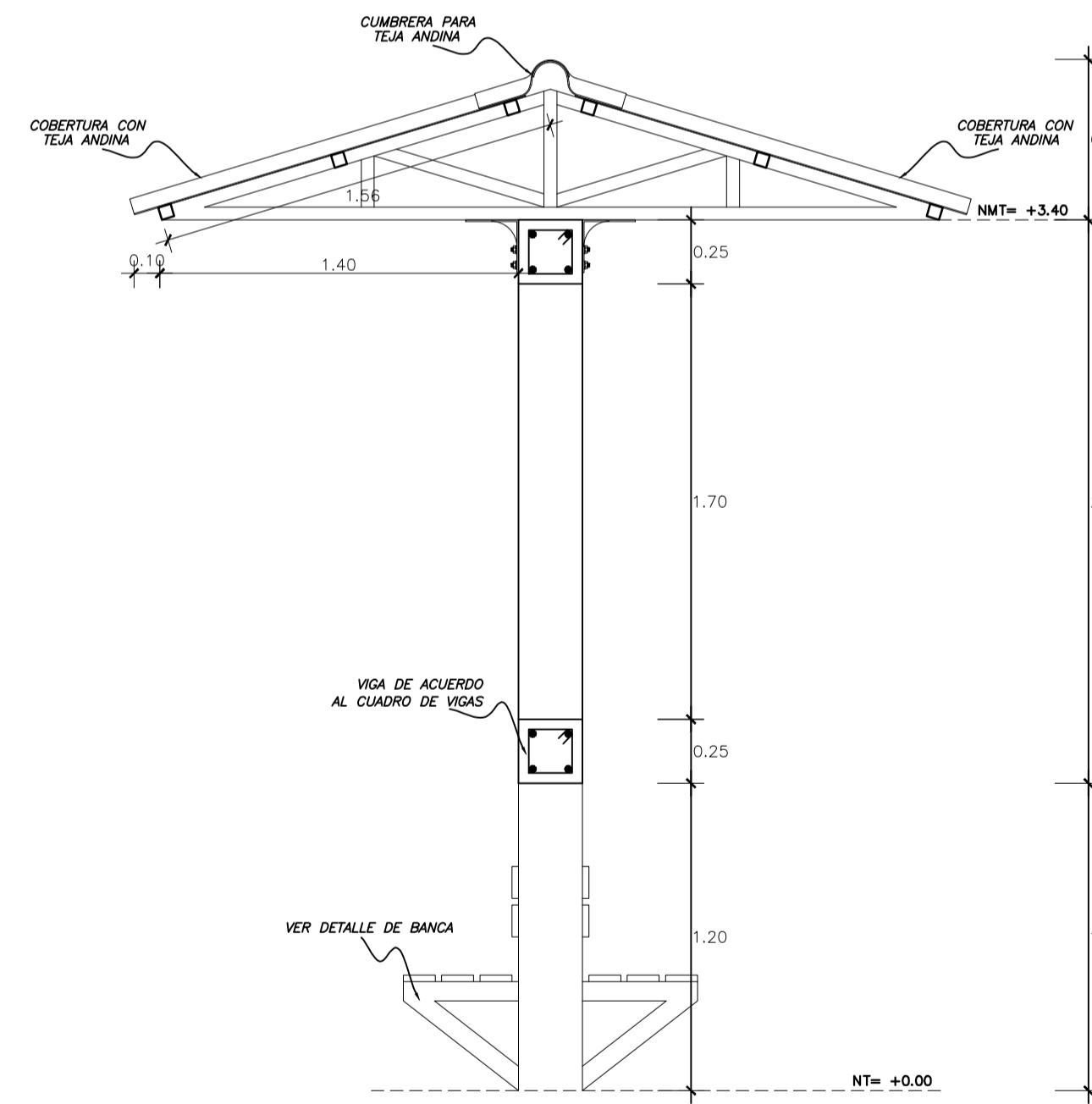
ESTRUCTURA PARA COBERTURA DE MURO
ESCALA 1/25



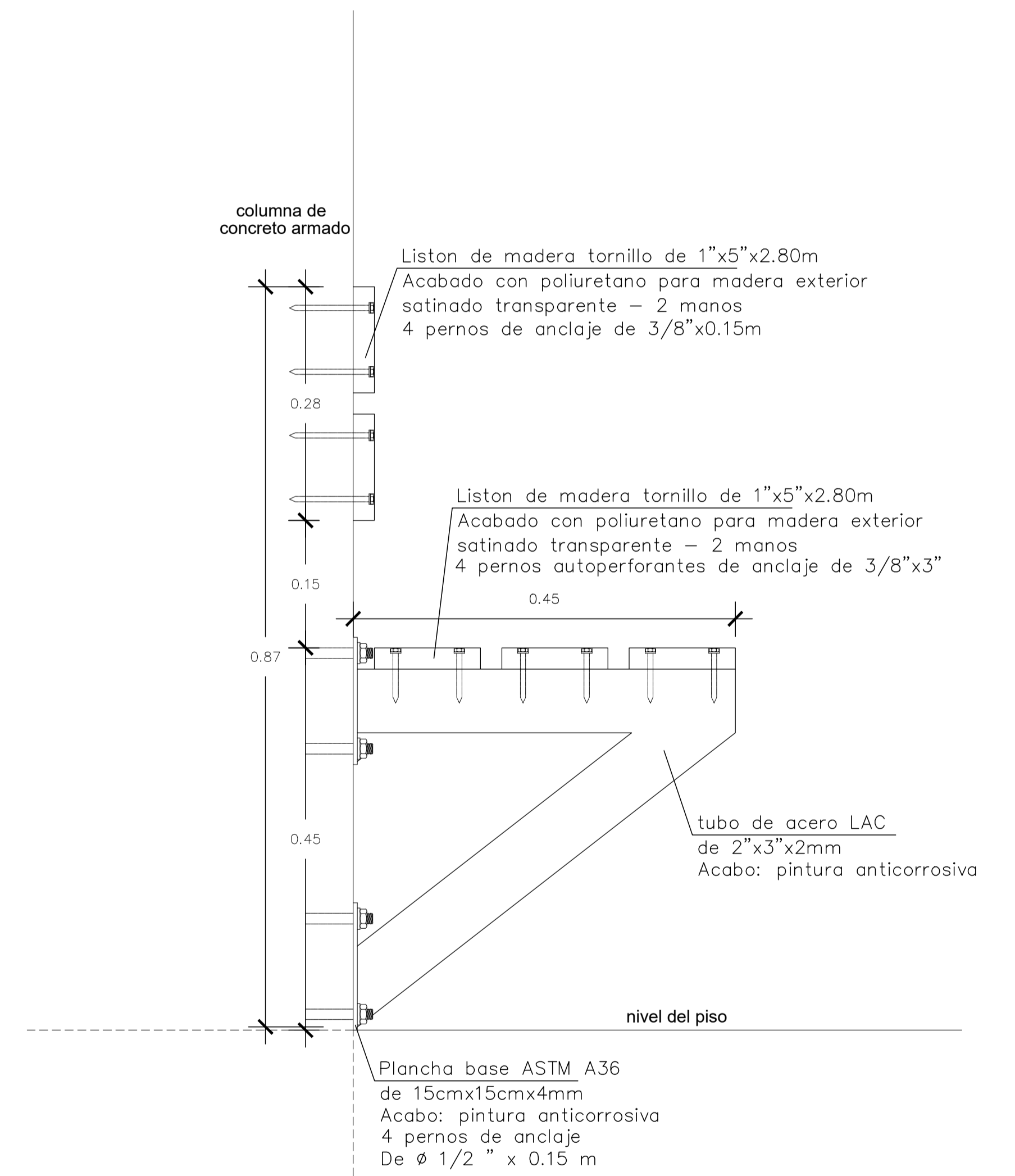
SECCION DE ESTRUCTURA METALICA m:30%
ESCALA 1/25



VISTA FRONTAL DE MURAL
ESCALA 1/25

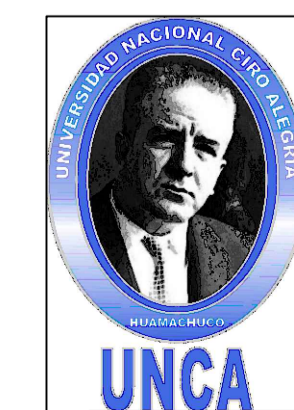


SECCION DE MURAL
ESCALA 1/25



DETALLE DE BANCA

Esc. 1/5



UNIVERSIDAD NACIONAL CIRO ALEGRIA

"PLANOS TECNICOS DE ESTRUCTURA DE CONCRETO PARA MURAL PROMOCIONAL EN EXTERIORES"

PLANO: PLANTA, ELEVACIONES Y DESARROLLO DE DETALLES DE BANCA Y COBERTURA DE MURAL EXTERIOR

ESPECIALIDAD: ARQ. - ESTR.

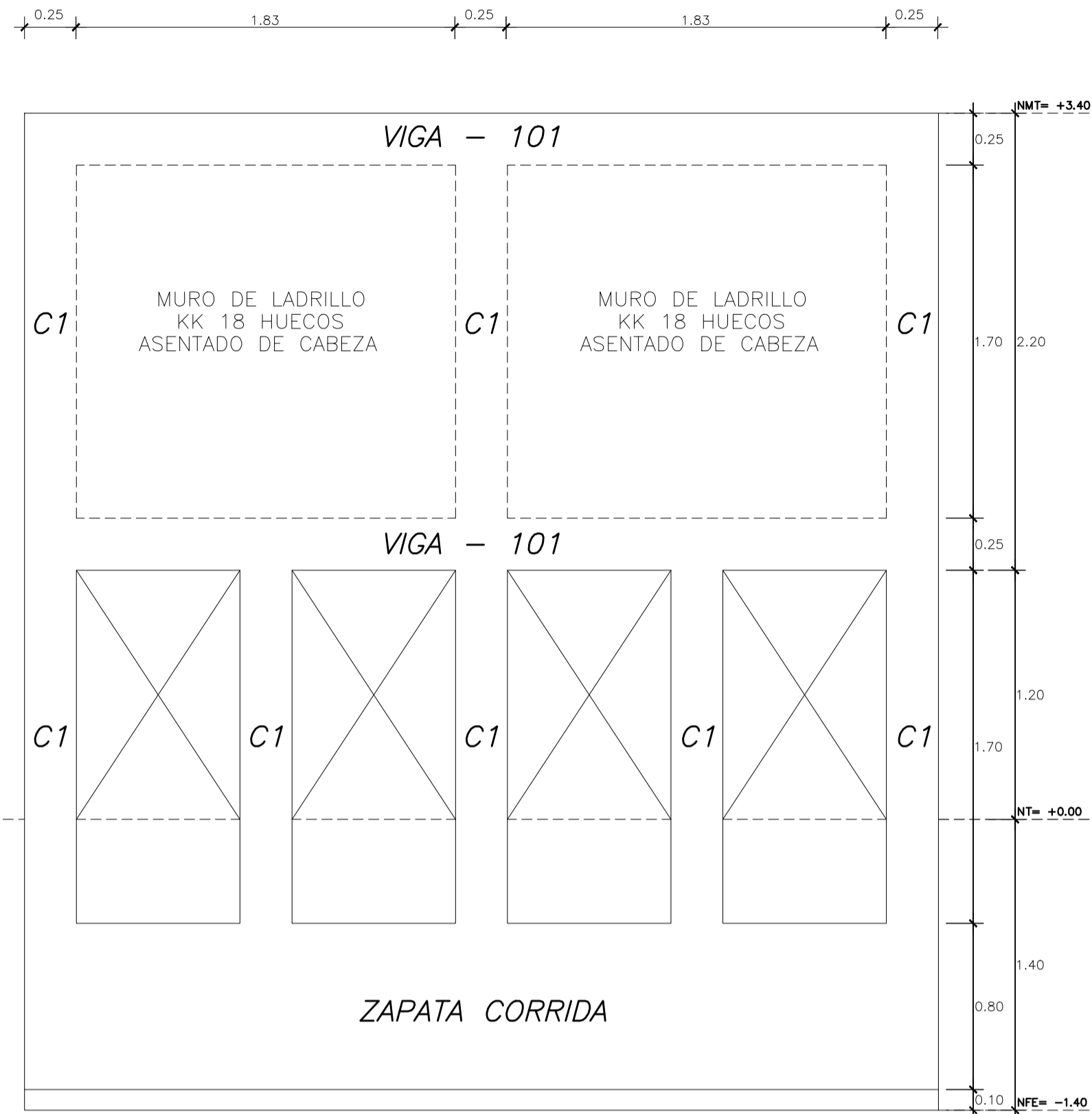
UBICACION: UNCA - DISTRITO HUAMACHUCO - PROVINCIA SANCHEZ CARRION - DEPARTAMENTO LA LIBERTAD

LAMINA: A-01

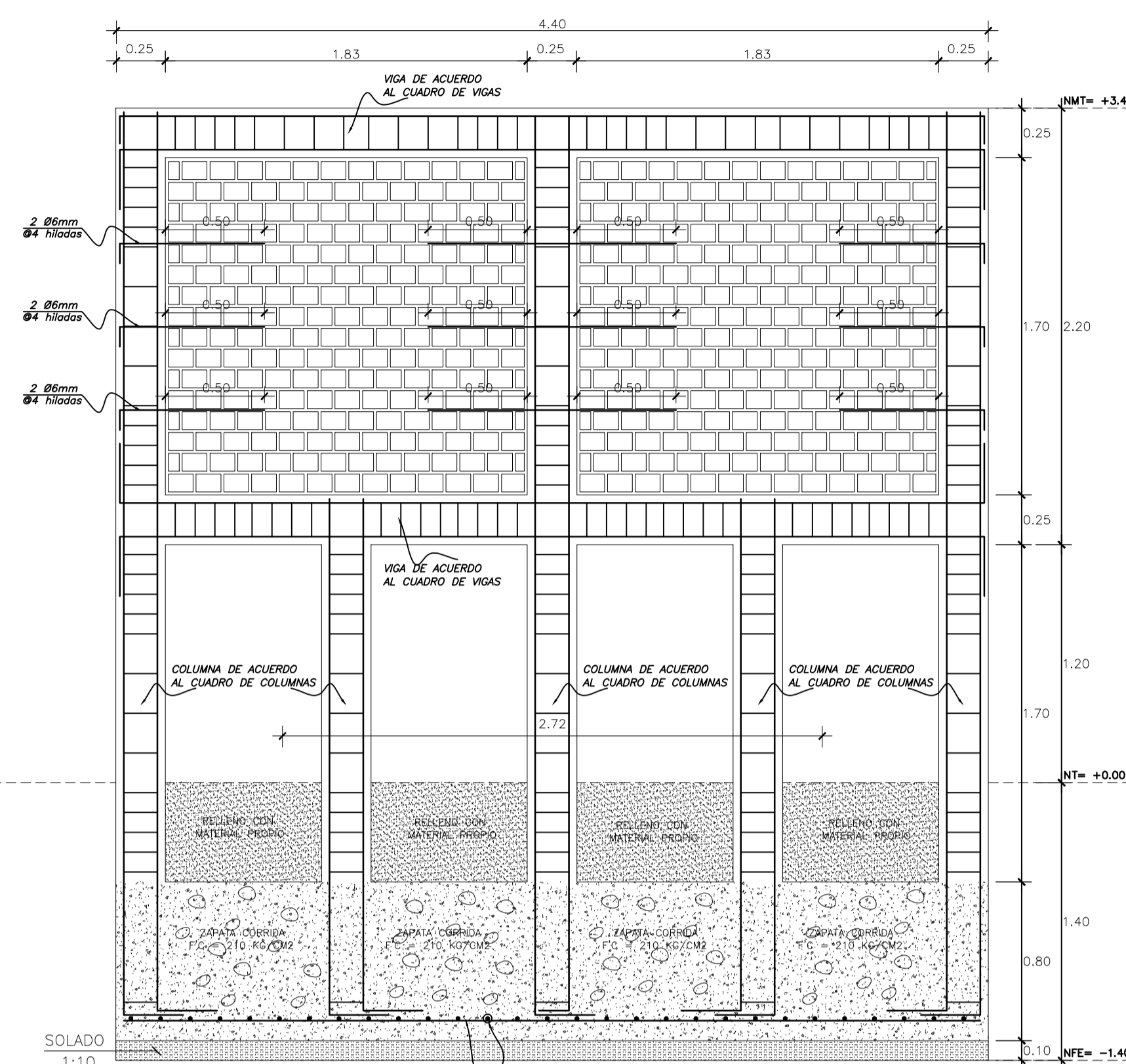
DISEÑO: U. SERVICIOS GENERALES - UNCA

ESCALA: ESPECIFICADA

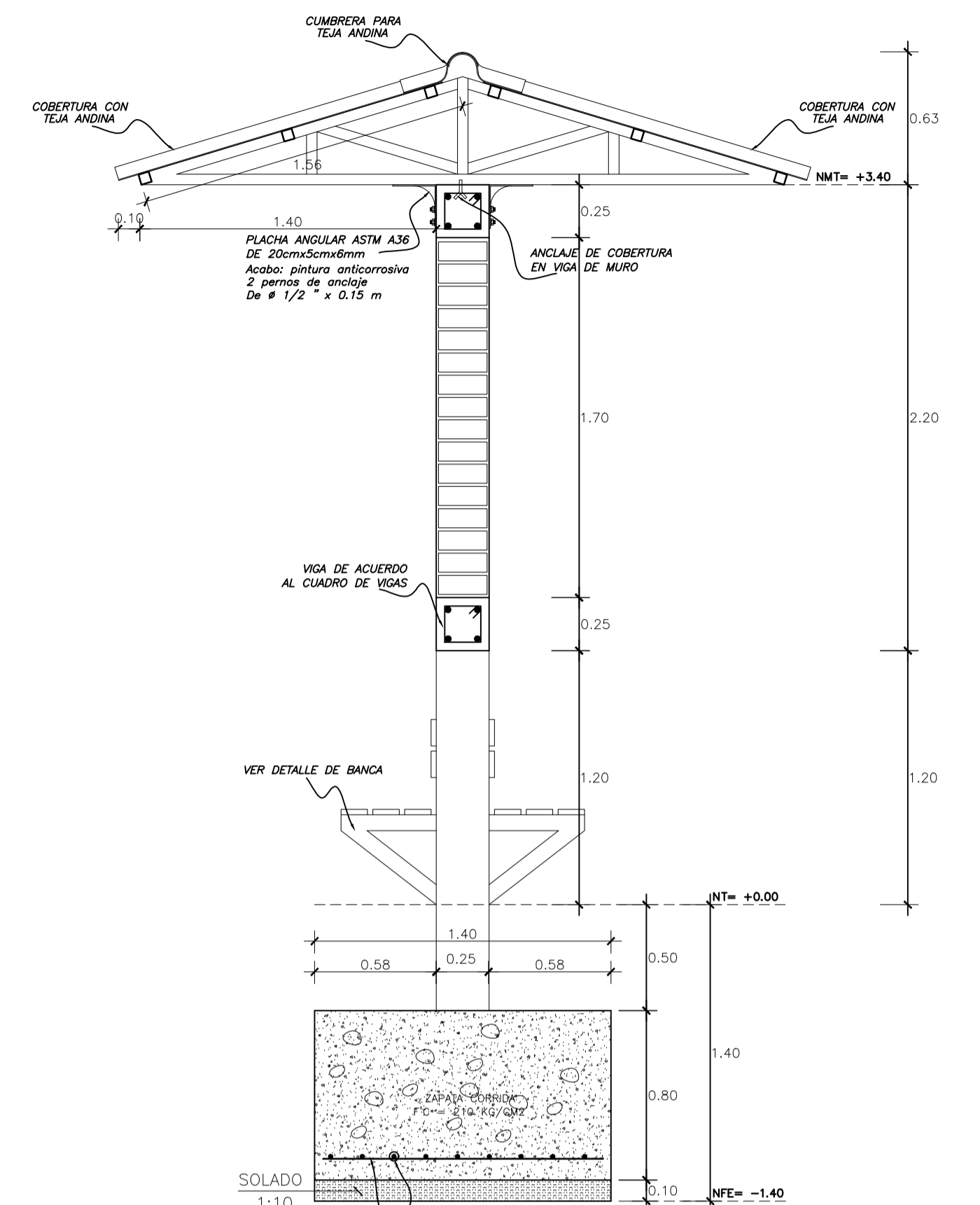
FECHA: MARZO - 2025



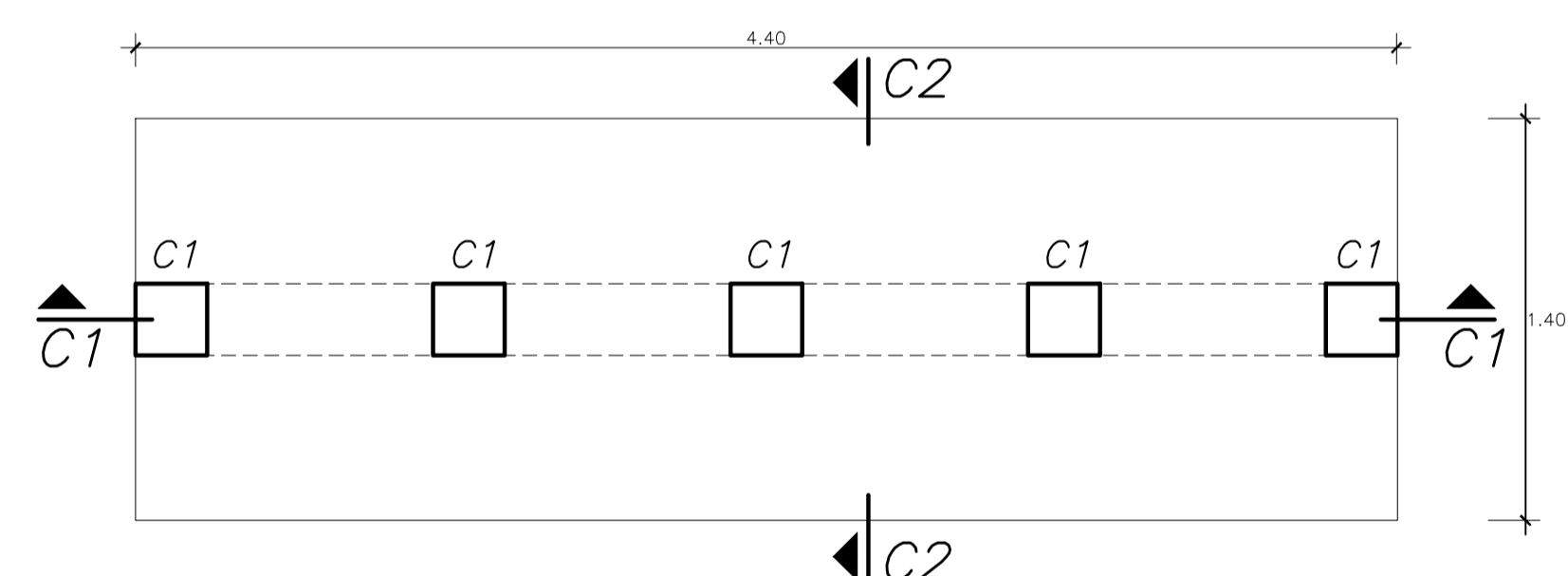
VISTA FRONTAL DE MURAL
ACABADO CON TARRAJEO SEMIPULIDO
ESCALA 1/25



SECCION C1-C1 DE MURAL
ESCALA 1/25



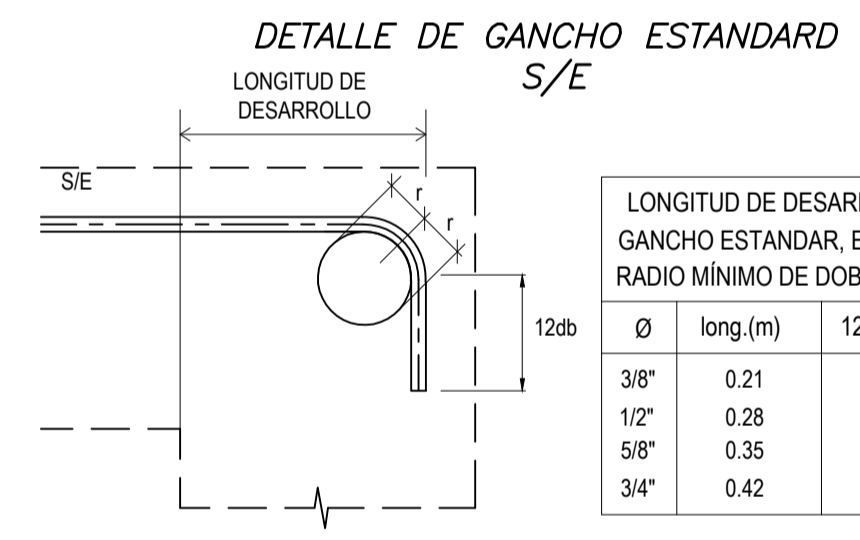
SECCION C2-C2 DE MURAL
ESCALA 1/25



VISTA EN PLANTA DE CIMENTACION DE MURAL
ESCALA 1/25

CDRO. COLUMNAS Y VIGAS ESCALA 1/25

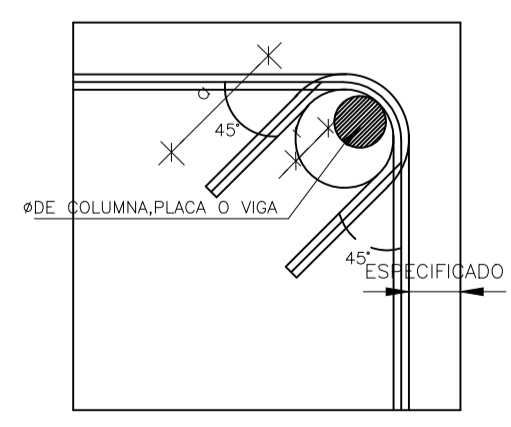
C - 1	V - 101
4Ø1/2"	4Ø1/2"
1Ø3/8"-1Ø.05, 4Ø.10, Rto.Ø.20c/ext.	1Ø3/8"-1Ø.05, 4Ø.10, Rto.Ø.15c/ext.
5 COLUMNAS	02 VIGAS



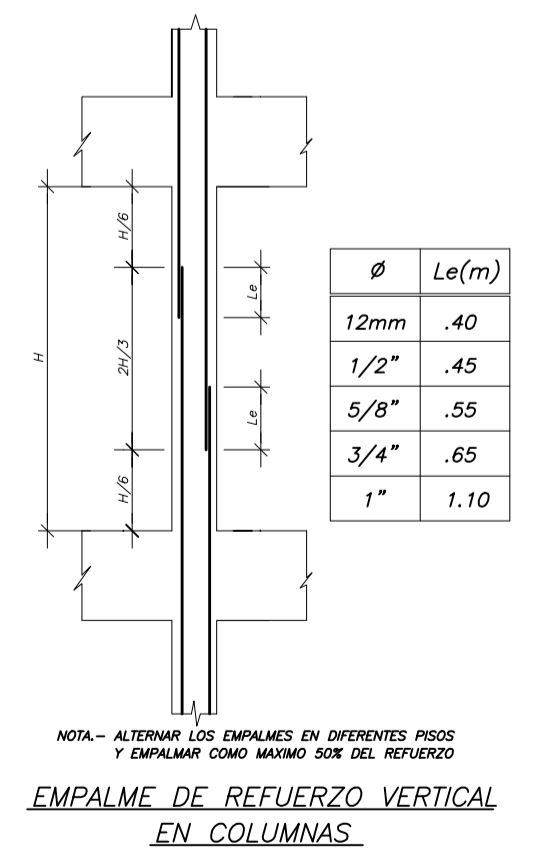
LONGITUD DE DESARROLLO PARA GANCHO ESTANDARD, EXTENSION MINIMA. RADIO MINIMO DE DOBLADO PARA BARRAS

Ø	long. (m)	12db (m)	r (cm)
3/8"	0.21	0.12	3.0
1/2"	0.28	0.15	4.0
5/8"	0.35	0.20	5.0
3/4"	0.42	0.25	6.0

DETALLE : DOBLADO DE ESTRIBOS EN COLUMNAS Y VIGAS



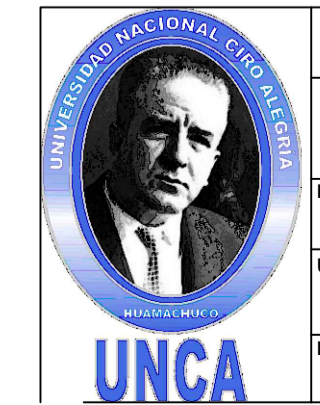
Ø	r (cm.)	a (cm.)
1/4"	1.3	6.5
3/8"	2.0	10.0
1/2"	2.5	12.5



ESPECIFICACIONES GENERALES

- CONCRETO
 - CONCRETO SIMPLE:
 - ZAPATAS Y CIMIENTOS: $f_c = 210 \text{ kg/cm}^2$
 - CONCRETO ARMADO:
 - COLUMNAS Y VIGAS DE AMARRE: $f_c = 210 \text{ kg/cm}^2$
 - ACERO DE REFUERZO: $f_y = 4200 \text{ kg/cm}^2$ Grado 60 ASTM A 615
 - CEMENTO EN CIMENTACIÓN: PORTLAND TIPO I
 - CEMENTO EN SUPERESTRUCTURA: PORTLAND TIPO I
- MAMPOSTERÍA
 - MUROS Ladrillo K.K. Industrial. Tipo IV. $f'_b = 130 \text{ kg/cm}^2$ $f'_m = 65 \text{ kg/cm}^2$ $v'_m = 8,1 \text{ kg/cm}^2$
 - MORTERO (P1): CEMENTO: ARENA :: 1:3 ESPESOR DE JUNTA: 1.00 a 1.20 cm
- CARGAS

Conforme a la Norma E020, E030, E060 y E070 del Reglamento Nacional de Edificaciones.
- RECUBRIMIENTO DEL REFUERZO EN:
 - ZAPATAS: 7.5 cm lateral, 5.0 cm superior e inferior
 - COLUMNAS: 3.5 cm
 - VIGAS: 3.5 cm Superior, 4.0 cm Inferior, 4.0 cm Lateral



UNIVERSIDAD NACIONAL CIRO ALEGRIA

"PLANOS TECNICOS DE ESTRUCTURA DE CONCRETO PARA MURAL PROMOCIONAL EN EXTERIORES"

PLANO: DESARROLLO ESTRUCTURAL - CORTES, ESPECIFICACIONES GENERALES Y DESARROLLO DE DETALLES DE MURAL EXTERIOR

UBICACIÓN: UNCA - DISTRITO HUAMACHUCO - PROVINCIA SANCHEZ CARRIÓN - DEPARTAMENTO LA LIBERTAD

ESPECIALIDAD: ESTRUCTURAS

LÁMINA: E-01

FECHA: MARZO - 2025